

RD-64 / RD-84

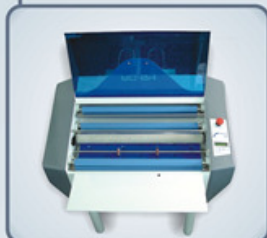
PROCESSADORA DE CHAPAS
LITOGRÁFICAS POSITIVAS / NEGATIVAS



A linha de processadoras RD é uma solução econômica que garante um perfeito acabamento nas chapas positivas ou negativas. Criada para atender as gráficas nacionais e as mais exigentes normas internacionais de qualidade e segurança. Compacta e de fácil operação, simplifica o processo de revelação, lavagem e secagem dando uniformidade a sua produção.

Practical
RD

Tecnologia e eficiência em uma unidade compacta e de fácil manuseio



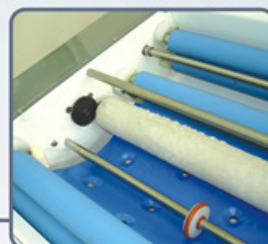
A PRACTICAL RD revela por imersão (ação química), escova retirando resíduos reforçando o contato com o químico revelador (ação física e química), lava mediante uma ducha de água, os últimos rolos enxutam a chapa retirando o excesso de água e finalmente seca-a deixando-a pronta para uso. O sensor de entrada óptico detecta a chapa e aciona o programa, previamente selecionado, do painel de controle microprocessado com o teclado membrana que permite alterar: velocidade do processo em geral (motor 1), velocidade unicamente da escova (motor 2), regeneração do químico revelador e a temperatura do químico (no caso adquira este opcional, entre 18 e 30 graus centígrados). Contador de chapas. A bomba de circulação mantém a qualidade do químico.

As partes mecânicas e eletrônicas estão totalmente isoladas e situam-se nas laterais do equipamento como medida de segurança, isso permite um fácil acesso técnico e manutenção.

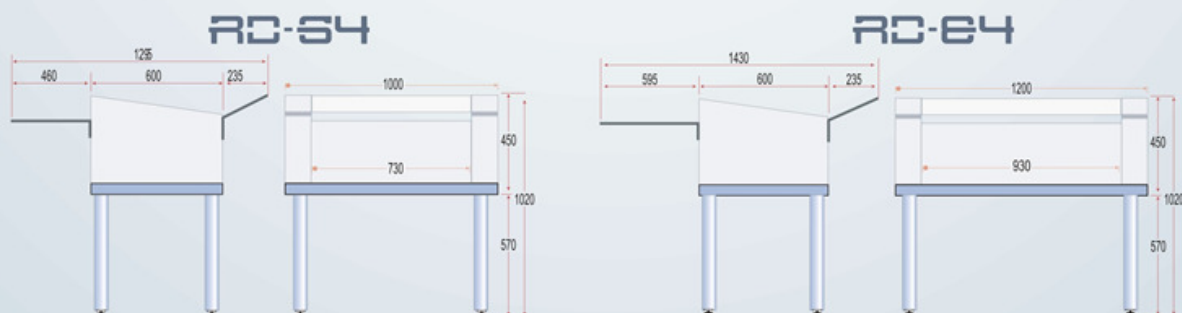


Tração por correntes que permite um ajuste rápido e evita troca de peças.

Opcionais: Unidade de aquecimento e estabilidade da temperatura do químico revelador. Empilhador e classificador de chapas com carrinho de transporte.



Dados Técnicos	Modelo RD-54	Modelo RD-64
Largura Máx. da Chapa	64 cm	84 cm
Largura Min. da Chapa	35 cm	35 cm
Exessura Min./Máx. da Chapa	0,15 / 0,30 mm	0,15/0,30 mm
Velocidade Min./Máx.	0-92 cm/minuto	0-92 cm/minuto
Capacidade Tanque Interno	14 litros	18 litros
Torneira de Água	3/4"	3/4"
Cano de Esgoto	1" de diâmetro	1" de diâmetro
Conexão Elétrica	50/60 hz - 220 Monofásico+Terra	50/60 hz - 220 Monofásico+Terra
Consumo Máximo	10 A	15 A
Peso Líquido do Equip.	75 kg	90 kg
Peso Bruto com Embalagem	120 kg	140 kg



Distribuidor Autorizado:

Llepati

Indústria e Comércio de Equipamentos Infográficos LTDA.
Rua João Teixeira da Silva, 167 • Vila Rio Branco • CEP 03348-040 • São Paulo • SP • Brasil
Tel.: 55 11 6671.7734 • Fax: 55 11 6671-2945 • E-mail: llepati@llepati.com.br